

HAUG Ionisation - zum Aufbringen elektrostatischer Aufladungen



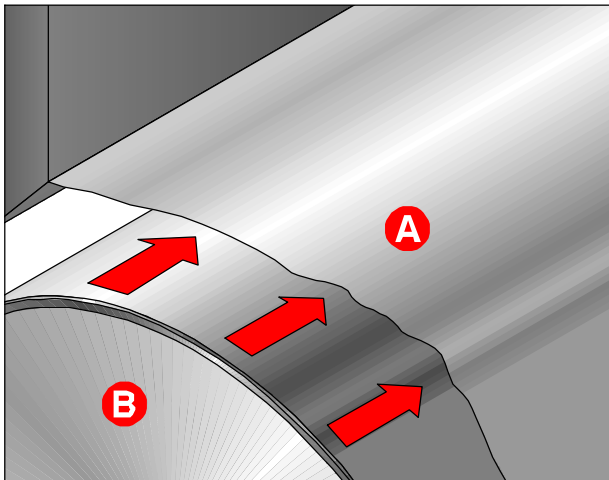
Anti-neck-in-Triode ANT

Die Anti-neck-in-Triode ANT gewährleistet die optimale Ausnutzung des Randstreifens der Schmelzfahne und dient gleichzeitig zur Unterdrückung des bekannten "Neck-in-Effekts" bei der Folienextrusion.

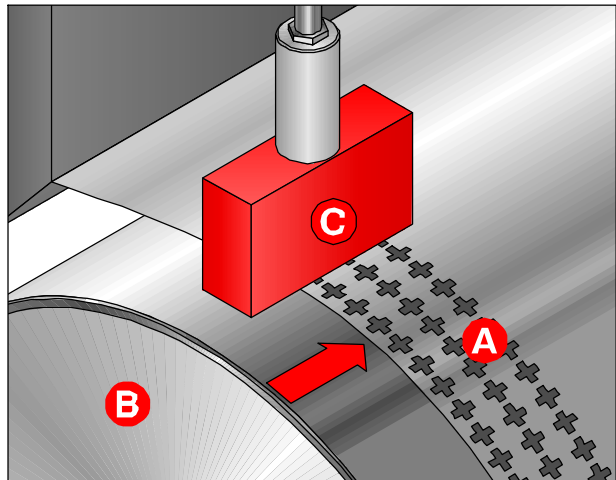
Die Anti-neck-in-Triode von HAUG erzeugt einen homogenen Feldlinienverlauf. Die unerwünschte "Markierung" auf der Schmelzfahne lässt sich mit diesem Gerät weitgehend verhindern. Es ist temperaturbeständig bis ca. +130°C. Die Emissionsspitzen sind austauschbar. Der Anschluss an den Aufladegerator erfolgt über ein koaxiales Hochspannungskabel von HAUG, System X-2000 DC.



ANT



- A** Schrumpfprozess "Neck-in" durch schnelles Abkühlen der Folie.
Shrinking process "neck-in" with fast cooling of the film/foil.
Procès de rétrécissement "neck-in" par le fait de refroidir rapidement la feuille.
- B** (Chill-Roll) Kühlwalze/ Un frais tambour



- A** Definierte Breite der Materialbahn wird durch elektrostatische Fixierung erhalten.
The defined width of the material is guaranteed by electrostatic fixation.
La largeur définie du chemin matériel sera par le fait de fixer électrostatiquement.
- B** Chill-Roll
- C** Aufladung – Triodentechnologie
Charging – Triode-technologie
Charge – technologie triode

HAUG Ionization - for the application of electrostatic charges

Anti-neck-in-triode ANT

The Anti-neck-in-triode ANT guarantees the optimal exploitation of the rim of the fusing field and simultaneously serves to suppress the well-known "neck-in effect" in the extrusion of film.

The Anti-neck-in-triode from HAUG generates homogenous flux distribution characteristics. Undesired "marking" on the fusing field can be largely prevented with this device. It is heat-resistant up to approx. +130°C. The emission tips can be exchanged. Connection to the charging generator is by means of a co-axial high-voltage cable from HAUG system X-2000 DC.

Ionisation HAUG - pour l'application des charges électrostatiques

Triode anti-neck-in ANT

La triode anti-neck-in ANT assure une utilisation optimale de la bordure du résidu de fusion et sert en même temps à supprimer l'effet connu du "neck-in" lors de l'extrusion de films.

La triode anti-neck-in de HAUG crée une évolution homogène des lignes de champ. Cet appareil permet d'éviter en large mesure le "marquage" non souhaité sur le résidu de fusion. Il est résistant aux températures jusqu'à +130°C environ. Les crêtes d'émission sont variables. Le branchement au générateur de charge est réalisé par un câble coaxial haute tension de HAUG, système X-2000 DC.

HAUG GmbH & Co. KG **Deutschland**
Friedrich-List-Str. 18
D-70771 Leinf.-Echterdingen
Telefon: +49 711 / 94 98-0
Telefax: +49 711 / 94 98-298
www.haug.de
E-mail: info@haug.de

HAUG Biel AG **Schweiz**
Johann-Renfer-Str. 60
CH-2500 Biel-Bienne 6
Telefon: +41 32 / 344 96 96
Telefax: +41 32 / 344 96 97
www.haug-ionisation.com
E-mail: info@haug-biel.ch

Charge Line - Neck-in-Triode ANT





Carctéristiques techniques ANT

Type: **ANT** Triode "Anti-Neck-in"
sortieducâblecentrée
Réf.:08.8750.110
Câble HT Réf.:06.2252.200

Dimensions(LxH): 110x60x30mm

Température deservice: +5°C à +130°C

Température destockage/transport: -15°C à +60°C

Sousréservedesmodificationstechniques!

Accessoires

Câble simple Réf.:06.2252.001
Baguetteàpointe échangeable Réf.:X-2314

ANT

Technische Daten ANT

Typ: **ANT** "Anti-Neck-in-Triode"
Kabelabgangmittig Best.-Nr.: 08.8750.110
HS-Kabel Best.-Nr.: 06.2252.200

Maße (LxHxB): 110x60x30mm

Einsatztemperatur: +5°C bis +130°C

Lager-/Transporttemperatur: -15°C bis +60°C

TechnischeÄnderungenvorbehalten!

Zubehör

Einzelkabel Best.-Nr.: 06.2252.001
Spitzenleiste austauschbar Best.-Nr.: X-2314

Technical Data ANT

Type: **ANT** "Anti-neck-in-triode",centeredcableoutgoing
Order-No.: 08.8750.110
HV-cable Order-No.: 06.2252.200

Dimensions(LxWxD): 110x60x30mm

Operating temperature: +5°C to +130°C

Storage/transporttemperature: -15°C to +60°C

Subject tottechnicalchanges!

Accessories

Singlecable Order-No.: 06.2252.001
Pin strip exchangeable Order-No.: X-2314

